



# CLINICIAN ARM SUPPORT

## AM0900

## INSTRUCTIONS FOR USE

(Instrucciones de uso / Mode d'emploi / Istruzioni per l'uso / Gebrauchsanweisung / Gebruiksaanwijzing)

Issue Date: 12/2023

Revision: B

EC REP



### EC Representative

Fineltec OY  
Niittylänpolku 16  
00620 Helsinki  
FINLAND



### Manufacturer

Adept Medical Ltd  
2-6 McDonald St,  
Morningside  
Auckland 1025, New Zealand



ADEPT

Medical  
Supporting you



 | [adeptmedicaltraining.com](https://adeptmedicaltraining.com)

[adeptmedical.com](https://adeptmedical.com) | 

# CONTENTS

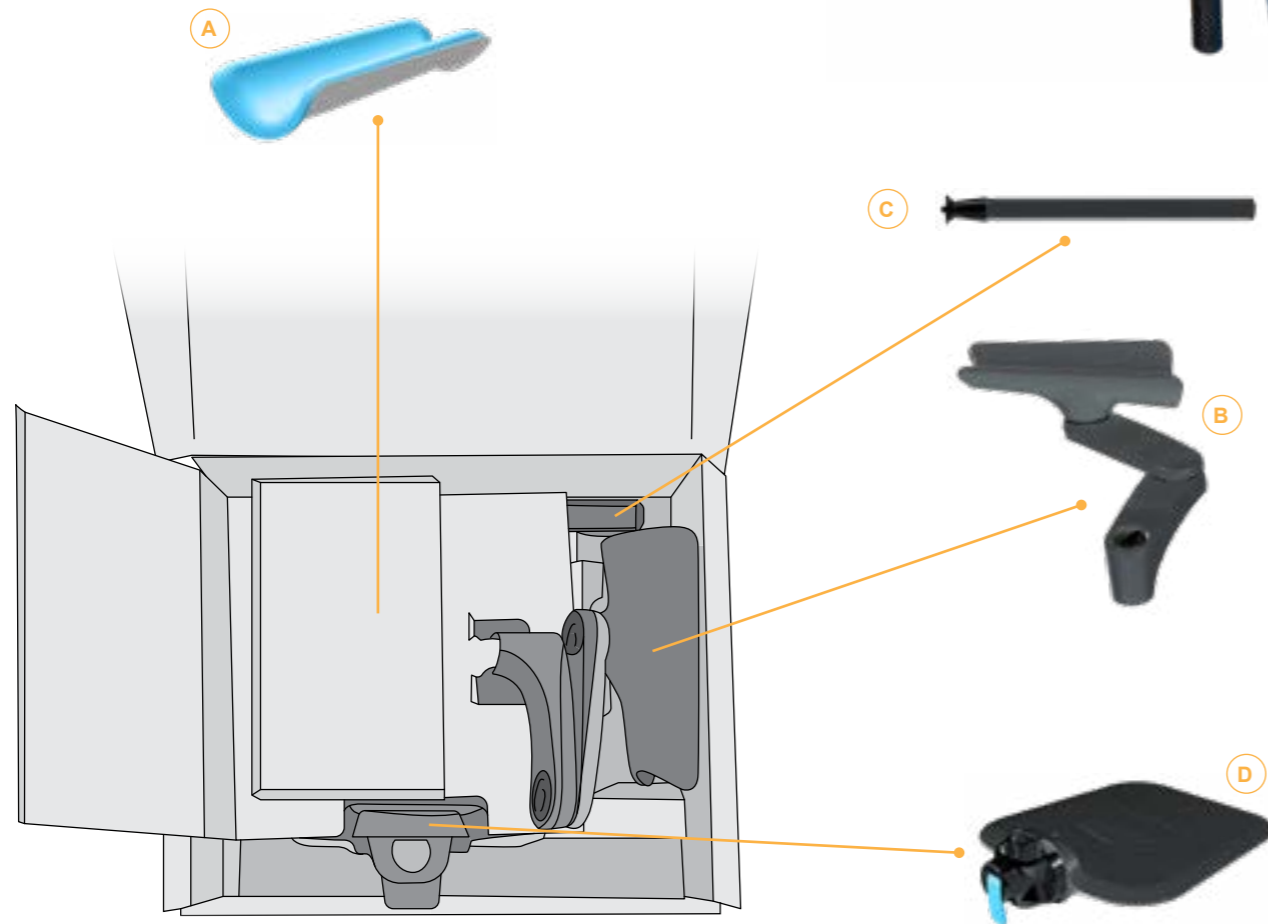
Contenido / Contenu / Sommario / Inhalt / Inhoud

- 4** **Unboxing** (Desembalaje / Déballage / Estrazione dalla confezione / Entpacken / Inhoud van de doos)
- 5** **Assembly** (Montaje / Assemblage / Assemblaggio / Montage / Montage)
- 6** **Setup** (Instalación/ Installation / Configurazione / Einrichtung / Installatie)
- 8** **Spare Parts** (Piezas / Pièces de rechange / Parti di ricambio / Ersatzteile / Reserveonderdelen)
- 9** **Image Table Compatibility** (Compatibilidad de la mesa de imagen / Compatibilité de la table d'examen / Compatibilità del tavolo per imaging / Kompatibilität Bildgebungstische / Compatibiliteit van tafel)
  
- 11** **Essential Information (EN)**
  - Information
  - Initial Checks & Cleaning
  - Disinfection
  - Disinfection Instructions
  - Approved Cleaners List
  - Disposal
- 16** **Información básica (ES)**
  - Información
  - Comprobaciones iniciales y limpieza
  - Desinfección
  - Instrucciones de desinfección
  - Lista de productos de limpieza aprobados
  - Eliminación
- 20** **Informations essentielles (FR)**
  - Informations
  - Contrôles initiaux et nettoyage
  - Désinfection
  - Instructions de désinfection
  - Liste des produits de nettoyage approuvés
  - Élimination
- 24** **Informazioni essenziali (IT)**
  - Informazioni
  - Controlli iniziali e pulizia
  - Disinfezione
  - Istruzioni per la disinfezione
  - Elenco dei detergenti approvati
  - Smaltimento
- 28** **Grundlegende Informationen (DE)**
  - Informationen
  - Erstprüfung und Reinigung
  - Desinfektion
  - Anweisungen zur Desinfektion
  - Liste der zugelassenen Reinigungsmittel
  - Entsorgung
- 32** **Essentiële informatie (NL)**
  - Informatie
  - Eerste controles en reiniging
  - Desinfectie
  - Instructies voor desinfectie
  - Lijst van goedgekeurde schoonmaakmiddelen
  - Afval

## Unboxing

(Desembalaje / Déballage / Estrazione dalla confezione / Entpacken / Inhoud van de doos)

	<b>A</b>	Arm Support Pad
	<b>B</b>	Forearm Assembly
	<b>C</b>	Tube Assembly
	<b>D</b>	Base Board Assembly



## Assembly

(Montaje / Assemblage / Assemblaggio / Montage / Montage)



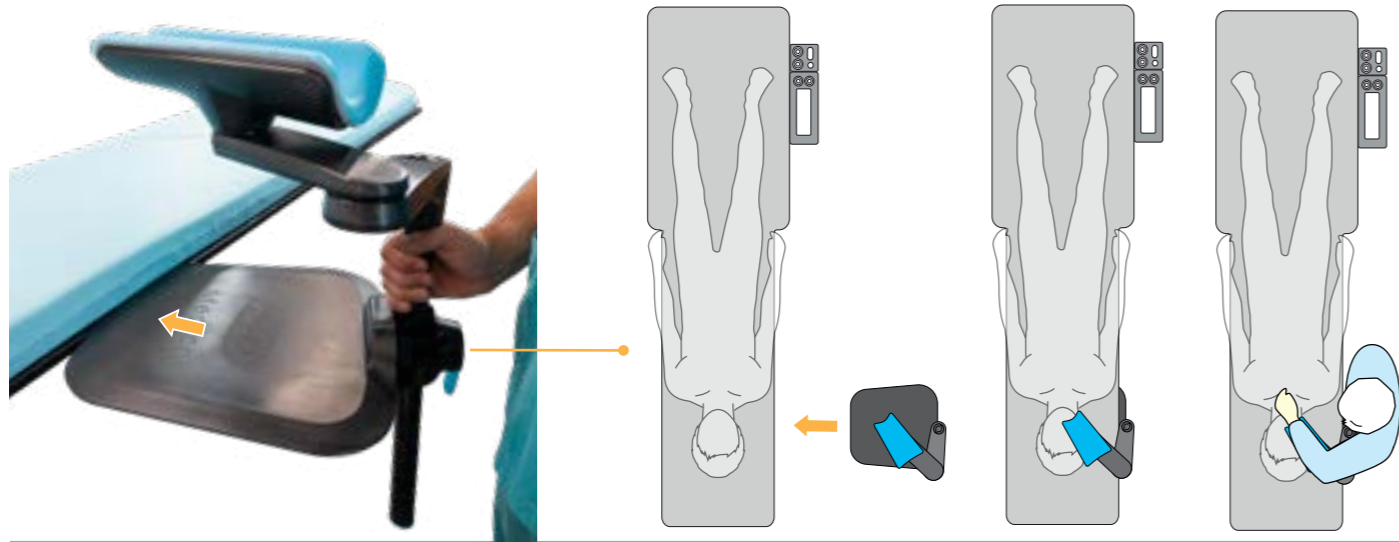


## Setup

(Instalación / Installation / Configurazione / Einrichtung / Installatie)

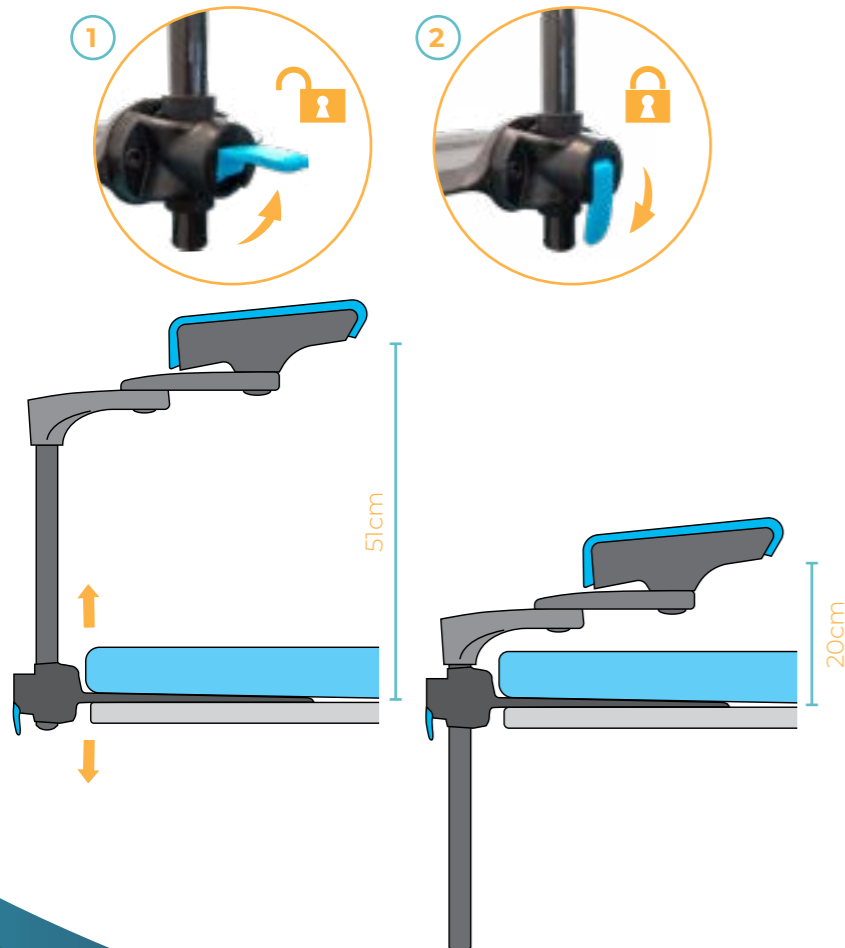
### Table Setup

Configuración de la mesa / Installation sur la table / Impostazione del tavolo / Tischeinrichtung / Tafel opstellen



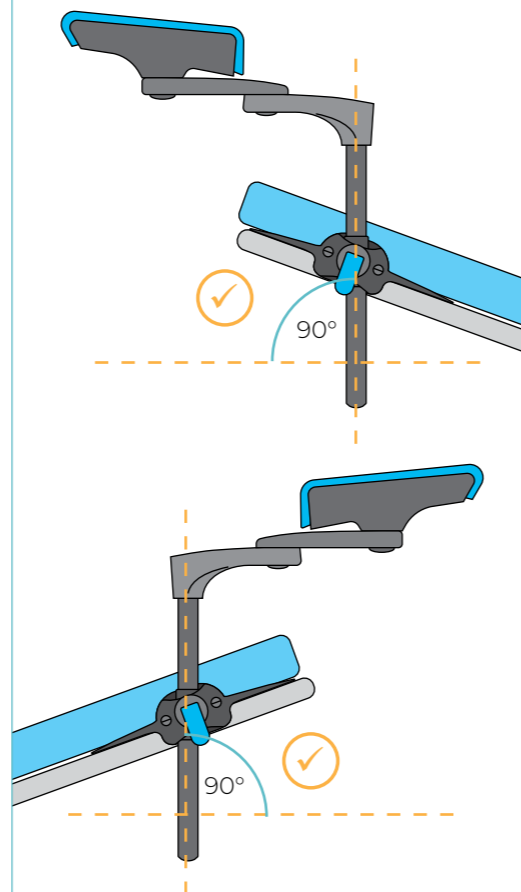
### Height Adjustment

Ajuste de altura / Réglage de la hauteur / Regolazione dell'altezza / Höheneinstellung / Hoogteaanpassing



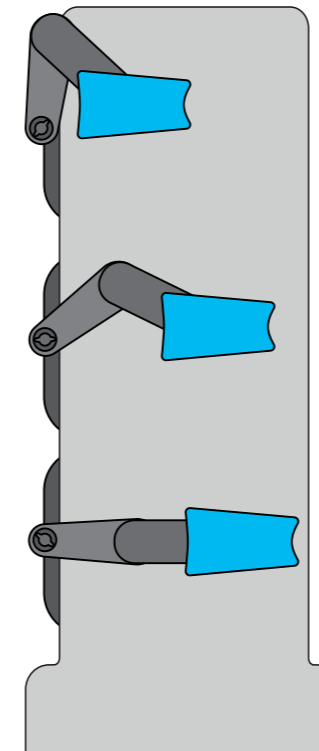
### Angle Adjustment (+/-20 °)

Ajuste del ángulo (+/-20 °) / Réglage de l'angle (+/- 20°) / Regolazione dell'inclinazione (+/-20°) / Winkeleinstellung (+/-20°) / Hoekaanpassing (+/-20°)



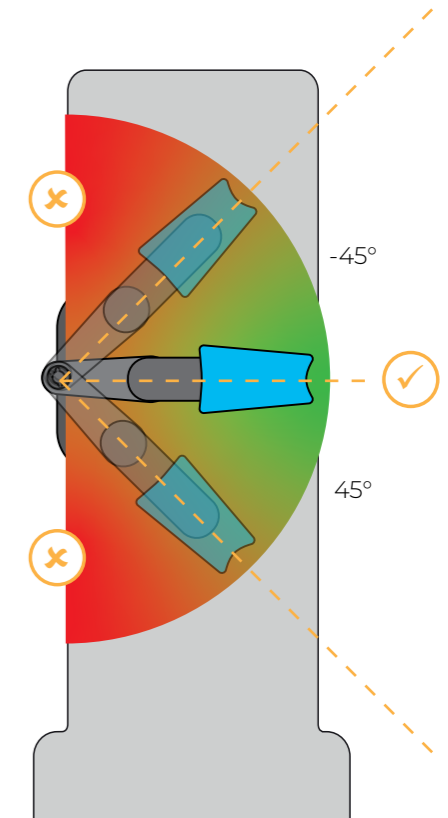
### Armrest Placement

Colocación del reposabrazos / Mise en place du repose-bras / Posizionamento del sostegno per il braccio / Anbringen der Armllehne / Plaatsing van armsteun (armrest)



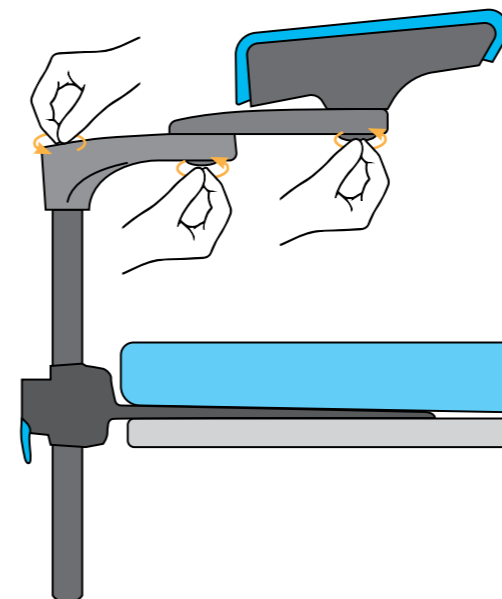
### Stability Range Over the Table

Rango de estabilidad sobre la mesa / Plage de stabilité au-dessus de la table / Gamma di stabilità sul tavolo / Stabilitätsbereich über dem Tisch / Stablieitsbereik boven de tafel



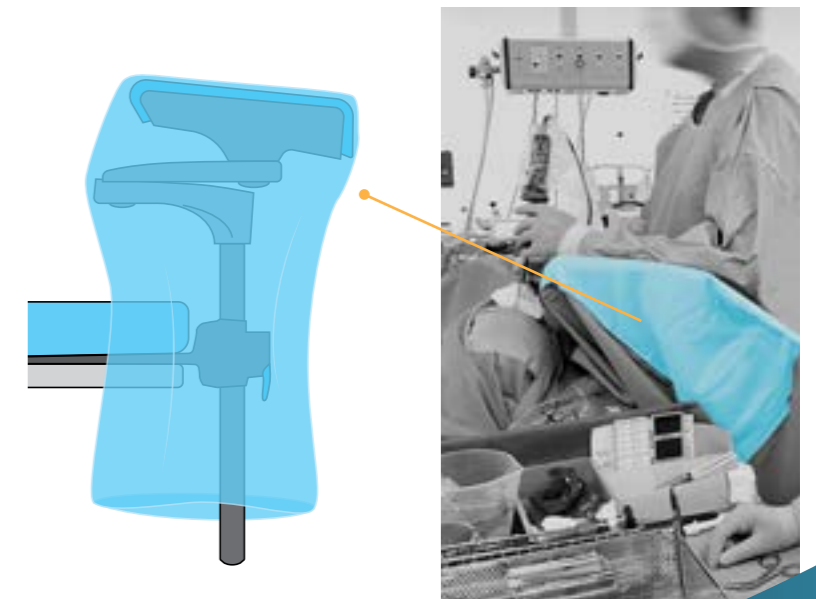
### Friction adjustment

Ajuste de fricción / Réglage de la friction / Regolazione dell'attrito / Reibungseinstellung / Wrijvingsaanpassing



### Sterility

Esterilidad / Stérilité / Sterilizzazione / Sterilität / Steriliteit




## Spare Parts

(Piezas / Pièces de rechange / Parti di ricambio / Ersatzteile / Reserveonderdelen)

### Product Code

(Código de producto / Code produit / Codice prodotto / Produktcode / Productcode)

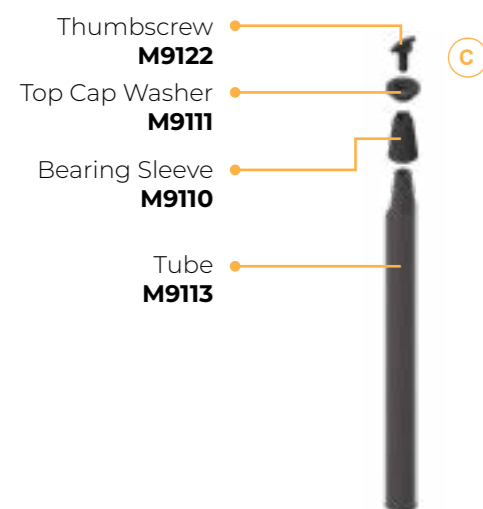
	Clinician Arm Support	AM0900
---	-----------------------	--------

### Component Codes

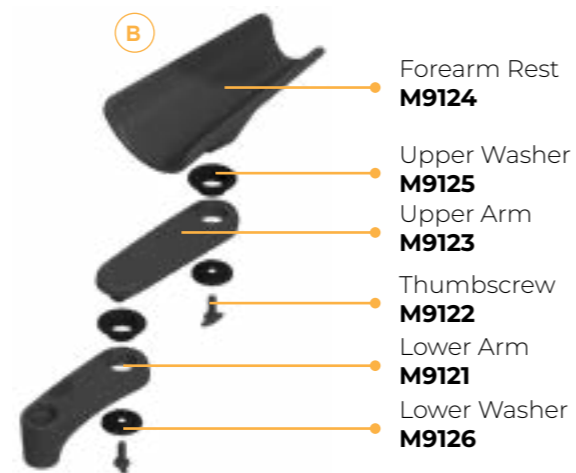
(Códigos de componentes / Codes des composants / Codici dei componenti / Komponentencodes / Onderdeelcodes)

	<b>A</b> Arm Support Pad	M3335
	<b>B</b> Forearm Assembly	M9120
	<b>D</b> Base Board Assembly	M9100

### Tube Assembly



### Forearm Assembly (M9120)



## Image Table Compatibility

(Compatibilidad de la mesa de imagen / Compatibilité de la table d'examen / Compatibilità del tavolo per imaging / Kompatibilität Bildgebungstische / Compatibiliteit van tafel)

### Ensure table geometry falls within this specification

- / Asegúrese de que la geometría de la mesa cumpla estas especificaciones
- / Assurez-vous que la géométrie de la table correspond à cette spécification
- / Accertarsi che la geometria del tavolo rientri in questa specifica
- / Stellen Sie sicher, dass die Geometrie des Bildgebungstischs innerhalb dieser Angaben liegt
- / De geometrie van de tafel moet binnen deze specificatie vallen

<b>Table Width:</b> / Anchura de la mesa / Largeur de la table / Larghezza tavolo / Tischbreite / Tafelbreedte	40cm - 70cm
<b>Table Length:</b> / Longitud de la mesa / Longueur de la table / Lunghezza tavolo / Tischlänge / Tafellengte	N/A
<b>Table Angulation:</b> / Angulación de la mesa / Angulation de la table / Inclinazione tavolo / Winkelstellung des Tisches / Tafelhoek	+/- 20° longitudinal & 10° lateral +/- 20° longitudinal y 10° lateral +/- 20° longitudinal et 10° latéral +/- 20° longitudinale e 10° laterale +/- 20° longitudinal und 10° lateral +/- 20° longitudinaal en 10° lateraal
<b>Table Surface:</b> / Superficie de la mesa / Surface de la table / Superficie del tavolo / Tischoberfläche / Tafeloppervlak	Flat Plana Plane Piatto Flach Vlak

# ESSENTIAL INFORMATION

Información básica / Informations essentielles / Informazioni essenziali / Grundlegende Informationen / Essentiële informatie



## 11 Essential Information (EN)

- Information
- Initial Checks & Cleaning
- Disinfection
- Disinfection Instructions
- Approved Cleaners List
- Disposal

## 24 Informazioni essenziali (IT)

- Informazioni
- Controlli iniziali e pulizia
- Disinfezione
- Istruzioni per la disinfezione
- Elenco dei detergenti approvati
- Smaltimento

## 16 Información básica (ES)

- Información
- Comprobaciones iniciales y limpieza
- Desinfección
- Instrucciones de desinfección
- Lista de productos de limpieza aprobados
- Eliminación

## 28 Grundlegende Informationen (DE)

- Informationen
- Erstprüfung und Reinigung
- Desinfektion
- Anweisungen zur Desinfektion
- Liste der zugelassenen Reinigungsmittel
- Entsorgung

## 20 Informations essentielles (FR)

- Informations
- Contrôles initiaux et nettoyage
- Désinfection
- Instructions de désinfection
- Liste des produits de nettoyage approuvés
- Élimination

## 32 Essentiële informatie (NL)

- Informatie
- Eerste controles en reiniging
- Desinfectie
- Instructies voor desinfectie
- Lijst van goedgekeurde schoonmaakmiddelen
- Afval

## Information

### Intended Purpose

To support the Clinicians arm during endoscope guided surgery.

### Intended User/Training Requirement

Intended to be used by trained medical professionals.

### Patient Target Group

Patients undergoing endoscopic guided surgery.

### Contraindications

- Not to be used by clinicians weighing over 135 Kg.
- Not to be used with patients weighing under **45 Kg**.

### Warnings and Cautions

- Ensure IFU is read prior to use.
- Ensure Preparatory Cleaning is conducted.
- Ensure Preparatory Product Check is conducted.
- Restless patients could dislodge Clinician Arm Support and need to be monitored.

### Incident Reporting Guidelines

For product complaints and incidents, please complete form on:



[adeptmedical.co.nz/repairs](https://adeptmedical.co.nz/repairs)

## Initial Checks & Cleaning

### Cleaning

Refer to Disinfection Instructions.

### Product Checks

- No visible damage or sharp edges.
- Ensure the **Tube Assembly** is free to move up, down and rotate when the lever is in the unlocked position.
- Ensure the **Tube Assembly** cannot move in any direction when the lever is in the locked position.
- Ensure all rotating joints can be locked / unlocked using thumbscrew.
- **Arm Support Pad**: Ensure no visible damage or tearing.

## Disinfection

### Warnings

- Insufficient cleaning may compromise disinfection process and lead to transmission of pathogens.
- Do not use any disinfectant products or abrasive/corrosive agents which are not on the approved cleaners list.
- Always read manufacturer's instructions and consult the manufacturers MSDS for cleaning and disinfectant products.
- Some disinfectants may cause slight discolouration to the blue material used on some components. This will not affect the strength and the product will remain fit for purpose.

### Limitations on Processing

Discontinue use if:

- any cracks, tears, or breakages are present.
- any sharp edges develop.
- If the locking mechanism no longer holds the **Tube Assembly** in place when locked.

## Disinfection Instructions

### Initial treatment at the point of use

It is important to clean the product once it is removed from the packaging and after each procedure. Ensure all areas including joints, clips, sockets, brackets and levers are thoroughly cleaned after use to remove all contaminant build-up that may be present following a procedure.

### Preparation before cleaning

- Remove the **Arm Support Pad**
- Remove the **Base Board** from beneath the mattress



[adeptmedicaltraining.com/productcleaning/Clinician-Arm-Support](https://adeptmedicaltraining.com/productcleaning/Clinician-Arm-Support)

### Cleaning: Manual

- If any visible residue is present, rinse under water, but avoid submerging the device.
- A soft bristle brush can be used.
- Ensure the device is completely dried prior to disinfection.

### Disinfection

Refer to the Approved Cleaners List for selection of an appropriate disinfecting agent.

- With a cloth dampened by an approved disinfectant, wipe all surfaces.
- With the lever in the unlocked position, move the **Tube Assembly** up and down while wiping to ensure the entire surface has been disinfected
- Ensure the **Forearm Assembly** is fully expanded to ensure all surfaces are disinfected

### Drying

All components should be dried thoroughly before use.

### Maintenance, Inspection and Testing

- Ensure there are no visible damage or sharp edges.
- Ensure the **Tube Assembly** is free to move up and down when the lever is in the unlocked position.
- Ensure the **Tube Assembly** cannot move when the lever is in the locked position.
- **Arm Support Pad**: Ensure no visible damage or tearing.

### Packaging


It is not required to package the device following disinfection.

### Sterilisation

This device should not be subjected to sterilisation processes.

### Storage

Once disinfection is complete and all components are dry the device should be stored in a dry environment.

 *The instructions provided above have been validated by the manufacturer of the medical device as being capable of preparing a medical device for reuse. It remains the responsibility of the processor to ensure that the processing, as actually performed using equipment, materials and personnel in the processing facility, achieves the desired result. This requires verification and/or validation and routine monitoring of the process.*

## | Approved Cleaners List

### Approved Disinfectant by Brands

#### Liquids:

ORION Laboratories  
70% Isopropyl Alcohol

Jaychem Industries  
2% Chlorhexidine / 70% Alcohol

Betadine  
Povidone Iodine (7.5%)

BODE Chemie GmbH  
Kohrsolin FF

STERIS  
Coverage Spray TB

CaviCide  
Metrex Research

#### Dissolvable:

Du Pont  
Rely+On Virkon Tablets

#### Surface Wipes:

PDI Sani-Cloth Bleach

PDI Sani-Cloth AF3

Reynard Health Supplies  
Surface Disinfectant Wipes

Metrex Research  
CaviWipes

Clinell Wipes - Universal (Green)

Clorox Hydrogen Peroxide Wipes

### Approved Active Disinfectant Ingredients

#### Acid Based:

≤10% Malic Acid CAS 6915-15-7  
≤6% Sulfamic acid CAS 5329-14-6

#### Alcohol Based:

≤5% 2-Butoxyethanol CAS 111-76-2  
≤10% Butyldiglycol CAS 112-34-5  
≤70% Isopropyl Alcohol (Propan-2-ol) CAS 67-63-0  
≤10% Tridecanol CAS 69011-36-5  
<10% Alcohols, C12-14, ethoxylated CAS 68439-50-9  
≤70% Denatured Ethanol CAS 64-17-5

#### Sulphate Based:

≤0.1% PHMB CAS 27083-27-8  
≤55% Potassium Peroxymonosulfate CAS 70693-62-8  
≤3% Potassium Persulfate CAS 7727-21-1

#### Ammonium and Chloride Based:

≤5% Benzalkonium Chloride CAS 68424-85-1  
≤0.28% Benzethonium Chloride CAS 121-54-0  
≤10% Benzyl-C23-18-Alkyl-dimethyl Ammonium Chloride CAS 8001-54-5  
≤2% Chlorhexidine CAS 55-56-1  
≤10% Didecyl Dimethyl Ammonium chloride CAS 7173-51-5  
≤0.5% Quaternary Ammonium Compounds CAS 68956-79-6  
<5% Benzyl-C 12-18 alkyldimethylammonium chlorides CAS 63891-01-5

#### Others:

≤10% Glutaral CAS 111-30-8  
≤0.63% Sodium Hypochlorite CAS 7681-52-9  
≤7.5% Povidone Iodine CAS 25655-41-8  
0.5% Disodium Cocoampho Dipropionate CAS68604-71-7  
≤1.4% Hydrogen Peroxide CAS 7722-84-1

Access the latest Approved Cleaners list via [adeptmedicaltraining.com/downloads](http://adeptmedicaltraining.com/downloads)

## | Disposal



Used product is a biohazard, decontaminate according to instruction provided in the Disinfection Instructions and reach out to the manufacturer on [adeptmedical@adept.co.nz](mailto:adeptmedical@adept.co.nz) for material specification, if required. Dispose according to internal clinic policy taking into consideration local regulations.



[adeptmedical@adept.co.nz](mailto:adeptmedical@adept.co.nz)



### Serious Incidents

Any serious incident which occurs in relation to the device should be reported immediately to:

- The Competent Authority of the applicable Member State.
- The Manufacturer using the Serious Incident Reporting Form found on the Adept Medical Website.



[Serious Incidents Form](#)



## Información

### Uso indicado

Apoyar el Clinicians Arm durante la cirugía guiada por endoscopio.

### Usuario previsto/Requisitos de capacitación

Este equipo está destinado a profesionales médicos capacitados.

### Grupo de pacientes a los que va destinado

Pacientes sometidos a cirugía guiada por endoscopio.

### Contraindicaciones

- El producto no deben utilizarlo médicos que pesen más de 135 Kg.
- El producto no debe utilizarse con pacientes que pesen menos de **45 Kg.**

### Advertencias y precauciones

- Asegúrese de leer las instrucciones de uso antes del uso.
- Asegúrese de realizar la limpieza preparatoria.
- Asegúrese de realizar la comprobación preoperatoria del producto.
- Los pacientes inquietos podrían soltar el Clinician Arm Support y deben ser supervisados.

### Directrices para la notificación de incidentes

Para cualquier reclamación o notificación de incidentes, rellene el formulario en:



[adeptmedical.co.nz/repairs](https://adeptmedical.co.nz/repairs)

## Comprobaciones iniciales y limpieza

### Limpieza

Consulte las instrucciones de desinfección.

### Comprobaciones del producto

- El producto no debe presentar daños visibles ni bordes afilados.
- Asegúrese de que el **Conjunto del tubo (Tube Assembly)** pueda moverse libremente arriba y abajo y girarse cuando la palanca está en la posición de desbloqueo.
- Asegúrese de que el **Conjunto del tubo (Tube Assembly)** no pueda moverse en ninguna dirección cuando la palanca está en la posición de bloqueo.
- Asegúrese de que todas las juntas giratorias pueden bloquearse/desbloquearse con el tornillo de apriete manual.
- **Almohadilla del soporte de brazo (Arm Support Pad):** Asegúrese de que no presente daños ni roturas.

## Desinfección

### Advertencias

- Una limpieza insuficiente puede comprometer el proceso de desinfección y dar lugar a la transmisión de patógenos.
- No utilice productos desinfectantes ni agentes abrasivos/corrosivos que no estén en la lista de productos de limpieza aprobados.
- Lea siempre las instrucciones del fabricante y consulte las fichas de datos seguridad del fabricante (MSDS) para obtener información sobre los productos de limpieza y desinfectantes.
- Algunos desinfectantes pueden causar una ligera decoloración en el material azul utilizado en algunos componentes. Esto no afectará a la resistencia y el producto seguirá siendo adecuado para su propósito.

### Limitaciones en el procesamiento

Deje de utilizar el producto si:

- hay grietas, desgarros o roturas.
- se crean bordes afilados.
- si el mecanismo de bloqueo ya no sujeta el **Conjunto del tubo (Tube Assembly)** en su sitio cuando se bloquea.

## Instrucciones de desinfección

### Tratamiento inicial en el punto de uso

Es importante limpiar el producto una vez retirado del embalaje y después de cada procedimiento. Asegúrese de que todas las áreas, como juntas, clips, zócalos, soportes y palancas se limpian a fondo después de su uso para eliminar toda acumulación de contaminantes que pueda haber después de un procedimiento.

### Preparación antes de la limpieza

- Retire la **Almohadilla del soporte de brazo (Arm Support Pad)**
- Retire la **Placa base (Base Support)** de debajo del colchón



[adeptmedicaltraining.com/productcleaning/Clinician-Arm-Support](https://adeptmedicaltraining.com/productcleaning/Clinician-Arm-Support)

### Limpieza: Manual

- Si hay residuos visibles, enjuáguelos bajo el agua pero evite sumergir el dispositivo.
- Puede utilizar un cepillo de cerdas suaves.
- Asegúrese de que el dispositivo está completamente seco antes de desinfectarlo.

### Desinfección

Consulte la lista de limpiadores aprobados para seleccionar un agente desinfectante adecuado.

- Limpie todas las superficies con un paño humedecido con un desinfectante aprobado.
- Con la palanca en la posición de desbloqueo, mueva el **Conjunto del tubo (Tube Assembly)** hacia arriba y hacia abajo mientras limpia para asegurarse de desinfectar toda la superficie
- Asegúrese de que el **Conjunto del antebrazo (Forearm Assembly)** está completamente extendido para asegurarse de desinfectar todas las superficies

### Secado

Todos los componentes deben secarse a fondo antes de su uso.

### Mantenimiento, inspección y comprobación

- Asegúrese de que no haya daños visibles ni bordes afilados.
- Asegúrese de que el **Conjunto del tubo (Tube Assembly)** pueda moverse libremente arriba y abajo cuando la palanca está en la posición de desbloqueo.
- Asegúrese de que el **Conjunto del tubo (Tube Assembly)** no pueda moverse cuando la palanca está en la posición de bloqueo.
- **Almohadilla del soporte de brazo (Arm Support Pad):** Asegúrese de que no presente daños ni roturas.

### Envoltura


No es necesario envolver el dispositivo después de la desinfección.

### Esterilización

Este dispositivo no debe someterse a procesos de esterilización.

### Almacenamiento

Una vez finalizada la desinfección y el secado de todos los componentes, el dispositivo debe almacenarse en un entorno seco.

 *Las instrucciones proporcionadas anteriormente han sido validadas por el fabricante del dispositivo médico para la preparación de un producto sanitario para su reutilización. Es responsabilidad del procesador garantizar que el procesamiento, tal y como se realiza con los equipos, los materiales y el personal en la instalación de procesamiento, logre el resultado deseado. Esto exige verificación o validación y el control rutinario del proceso.*

## Lista de productos de limpieza aprobados

### Desinfectantes aprobados por marcas

#### Productos líquidos:

ORION Laboratories  
Alcohol isopropílico al 70 %

Jaychem Industries  
2 % de clorhexidina / 70 % de alcohol

Betadine  
Povidona yodada (7,5 %)

BODE Chemie GmbH  
Kohrsolin FF

STERIS  
Coverage Spray TB

CaviCide  
Metrex Research

#### Productos solubles:

Du Pont  
Pastillas Rely+On Virkon

#### Toallitas para superficies:

PDI Sani-Cloth Bleach

PDI Sani-Cloth AF3

Reynard Health Supplies  
Toallitas desinfectantes para superficies

Metrex Research  
CaviWipes

Toallitas Clinell - Universal (verdes)

Toallitas de agua oxigenada Clorox

### Ingredientes de los desinfectantes activos aprobados

#### Base ácida:

≤10 % de ácido málico CAS 6915-15-7  
≤6 % de ácido sulfámico CAS 5329-14-6

#### Base de alcohol:

≤5 % de 2-butoxietanol CAS 111-76-2  
≤10 % de butildiglicol CAS 112-34-5  
≤70 % de alcohol isopropílico % (propan-2-ol) CAS 67-63-0  
≤10 % de tridecanol CAS 69011-36-5  
<10 % de alcoholes, C12-14, etoxilado CAS 68439-50-9  
≤70 % de etanol desnaturalizado CAS 64-17-5

#### Base de sulfato:

≤0,1 % de PHMB CAS 27083-27-8  
≤55 % de peroximonosulfato de potasio CAS 70693-62-8  
≤3 % de persulfato de potasio CAS 7727-21-1

#### Base de amonio y cloruro:

≤5 % de cloruro de benzalconio CAS 68424-85-1  
≤0,28 % de cloruro de bencetonio CAS 121-54-0  
≤10 % cloruro de bencil-C23-18-alquil-dimetil amonio CAS 8001-54-5  
≤2 % clorhexidina CAS 55-56-1  
≤10 % cloruro de didecil dimetil amonio CAS 7173-51-5  
≤0,5 % de compuestos de amonio cuaternario CAS 68956-79-6  
<5 % de cloruros de bencil-alquildimetilamonio C12-18 CAS 63891-01-5

#### Otros:

≤10 % de glutaral CAS 111-30-8  
≤0,63% de hipoclorito de sodio CAS 7681-52-9  
≤7,5 % de povidona yodada CAS 25655-41-8  
0,5 % de cocoanfo-dipropionato disódico CAS 68604-71-7  
≤1,4 % de agua oxigenada CAS 7722-84-1

Acceda a la última lista de limpiadores aprobados en [adeptmedicaltraining.com/downloads](http://adeptmedicaltraining.com/downloads)

## Eliminación



El producto usado constituye un peligro biológico. Descontamine el producto de acuerdo con las indicaciones suministradas en las instrucciones de desinfección y, si es necesario, póngase en contacto con el fabricante en [adeptmedical@adept.co.nz](mailto:adeptmedical@adept.co.nz) para conocer las especificaciones del material. Deseche el producto de acuerdo con la política interna de la clínica teniendo en cuenta los reglamentos locales.



[adeptmedical@adept.co.nz](mailto:adeptmedical@adept.co.nz)



### Incidentes graves

Todo incidente grave que se produzca en relación con el dispositivo debe notificarse inmediatamente a:

- La autoridad competente del Estado miembro correspondiente.
- El fabricante que utiliza el formulario de notificación de incidentes graves que se encuentra en el sitio web de Adept Medical.



[Formulario de incidentes graves](#)

## Informations



### Utilisation prévue

Le dispositif permet de soutenir le bras du médecin pendant la chirurgie guidée par endoscope.



### Utilisateur visé/formation nécessaire

Dispositif destiné à être utilisé par des professionnels médicaux formés.



### Patients concernés

Patients devant subir une intervention chirurgicale guidée par endoscope.



### Contre-indications

- Dispositif non destiné à être utilisé par des médecins pesant plus de 135 kg.
- Dispositif non destiné à être utilisé avec des patients pesant moins de **45 kg**.



### Avertissements et mises en garde

- Veillez à lire le mode d'emploi avant d'utiliser le dispositif.
- Veillez à effectuer le nettoyage préalable.
- Veillez à effectuer le contrôle préalable du produit.
- Les patients agités pourraient déplacer le support de bras (Clinician Arm Support) et nécessitent donc une surveillance.



### Directives relatives au signalement d'incidents

Pour les plaintes concernant le produit et le signalement d'incidents, merci de remplir le formulaire accessible à l'adresse suivante :



[adeptmedical.co.nz/repairs](https://adeptmedical.co.nz/repairs)

## Contrôles initiaux et nettoyage



### Nettoyage

Reportez-vous aux instructions de désinfection.



### Contrôle du produit

- Pas de dommages visibles ou bords coupants.
- Assurez-vous que l'ensemble tubulaire (**Tube Assembly**) peut monter, descendre et pivoter librement lorsque le levier est en position déverrouillée.
- Assurez-vous que l'ensemble tubulaire (**Tube Assembly**) ne peut bouger dans aucune direction lorsque le levier est en position verrouillée.
- Assurez-vous qu'il est possible de verrouiller et de déverrouiller l'ensemble des articulations à l'aide de la vis moletée.
- Coussin de support de bras (**Arm Support Pad**) : assurez-vous que le coussin de support de bras ne présente pas de dommages ni déchirures visibles.

## Désinfection



### Avertissements

- Un nettoyage insuffisant peut compromettre le processus de désinfection et conduire à la transmission d'agents pathogènes.
- N'utilisez pas de produits désinfectants ni d'agents abrasifs ou corrosifs qui ne figurent pas sur la liste des produits de nettoyage approuvés.
- Lisez toujours la notice d'utilisation et consultez les FDS des fabricants des produits de nettoyage et de désinfection.
- Certains désinfectants peuvent provoquer une légère décoloration du matériau bleu utilisé sur certains composants. Ceci n'aura pas d'incidence sur la solidité du produit, qui restera adapté à l'utilisation prévue.



### Limitations au traitement

Cessez d'utiliser le produit dans le cas suivant :

- Présence de fissures, déchirures ou pièces cassées.
- Formation d'arêtes vives.
- Si le mécanisme de verrouillage ne maintient plus l'ensemble tubulaire (**Tube Assembly**) en place lorsqu'il est en position verrouillée.

## Instructions de désinfection



### Traitement initial sur le lieu d'utilisation

Il est important de nettoyer le produit dès le déballage et après chaque acte médical. Après utilisation, veillez à nettoyer méticuleusement toutes les surfaces, y compris les articulations, clips, douilles, fixations et leviers, pour éliminer toute accumulation d'agents contaminants susceptibles d'être présents à la suite d'un acte médical.



### Préparatifs du nettoyage

- Retirez le coussin de support de bras (**Arm Support Pad**).
- Retirez la plaque de base (**Base Board**) placée sous le matelas.



[adeptmedicaltraining.com/productcleaning/Clinician-Arm-Support](https://adeptmedicaltraining.com/productcleaning/Clinician-Arm-Support)



### Nettoyage : à la main

- Si des résidus visibles sont présents, rincez le dispositif sous l'eau en évitant toutefois de l'immerger.
- Vous pouvez utiliser une brosse à poils souples.
- Assurez-vous que le dispositif a entièrement séché avant de procéder à la désinfection.



### Désinfection

Reportez-vous à la liste des produits de nettoyage approuvés pour choisir un agent désinfectant approprié.

- Avec un chiffon humecté d'un désinfectant approuvé, essuyez toutes les surfaces.
- Après avoir placé le levier en position déverrouillée, montez et descendez l'ensemble tubulaire (**Tube Assembly**) tout en l'essuyant pour faire en sorte que toute la surface soit désinfectée.
- Veillez à allonger entièrement l'ensemble avant-bras (**Forearm Assembly**) pour faire en sorte que toutes les surfaces soient désinfectées.



### Séchage

Il convient de sécher soigneusement tous les composants avant utilisation.



### Entretien, contrôles et essais

- Assurez-vous de l'absence de dommages visibles ou de bords coupants.
- Assurez-vous que l'ensemble tubulaire (**Tube Assembly**) peut monter et descendre librement lorsque le levier est en position déverrouillée.
- Assurez-vous que l'ensemble tubulaire (**Tube Assembly**) ne peut pas bouger lorsque le levier est en position verrouillée.
- Coussin de support de bras (**Arm Support Pad**) : assurez-vous que le coussin de support de bras ne présente pas de dommages ni déchirures visibles.



### Emballage

Il n'est pas nécessaire d'emballer le dispositif après la désinfection.



### Stérilisation

Ce dispositif ne doit pas être soumis à des procédés de stérilisation.



### Rangement

Dès que la désinfection est terminée et que tous les composants sont secs, il convient de ranger le dispositif dans un environnement sec.



Les instructions qui précèdent ont été validées par le fabricant du dispositif médical comme permettant de préparer le dispositif en vue d'une réutilisation. Il reste de la responsabilité de la personne chargée du traitement de veiller à ce que l'opération, telle qu'elle est en pratique réalisée par le personnel du service à l'aide des matériels et des produits à sa disposition, atteigne le résultat souhaité. Ceci nécessite une vérification ou une validation et une surveillance régulière du processus.

## Liste des produits de nettoyage approuvés

### Désinfectants approuvés, par marques

#### Liquides :

ORION Laboratories  
Alcool isopropylique à 70 %

Jaychem Industries  
Chlorhexidine à 2 % / alcool à 70 %

Betadine  
Povidone iodée (7,5 %)

BODE Chemie GmbH  
Kohrsolin FF

STERIS  
Coverage Spray TB

CaviCide  
Metrex Research

#### Solubles :

Du Pont  
Pastilles Rely+On Virkon

#### Lingettes :

PDI Sani-Cloth Bleach

PDI Sani-Cloth AF3

Reynard Health Supplies  
Lingettes désinfectantes

Metrex Research  
Lingettes CaviWipes

Lingettes Clinell universelles (vert)

Lingettes Clorox au peroxyde d'hydrogène

### Ingrédients désinfectants actifs approuvés

#### À base d'acide :

≤ 10 % d'acide malique CAS 6915-15-7  
≤ 6 % d'acide sulfamique CAS 5329-14-6

#### À base d'alcool :

≤ 5 % de 2-butoxyéthanol CAS 111-76-2  
≤ 10 % de butyldiglycol CAS 112-34-5  
≤ 70 % d'alcool isopropylique (propan-2-ol) CAS 67-63-0  
≤ 10 % de tridécanol CAS 69011-36-5  
<10 % d'alcool C12-14, éthoxylé CAS 68439-50-9  
≤ 70 % d'alcool dénaturé CAS 64-17-5

#### À base de sulfates :

≤ 0,1 % de PHMB CAS 27083-27-8  
≤ 55 % de peroxymonosulfate de potassium CAS 70693-62-8  
≤ 3 % de persulfate de potassium CAS 7727-21-1

#### À base d'ammonium et de chlorures :

≤ 5 % de chlorure de benzalkonium CAS 68424-85-1  
≤ 0,28 % de chlorure de benzéthonium CAS 121-54-0  
≤ 10 % de chlorure de benzyl-C23-18-alkyldiméthylammonium CAS 8001-54-5  
≤ 2 % de chlorhexidine CAS 55-56-1  
≤ 10 % de chlorure de didécyldiméthylammonium CAS 7173-51-5  
≤ 0,5 % de composés d'ammonium quaternaire CAS 68956-79-6  
<5 % de chlorures de benzyl-C12-18-alkyldiméthylammonium CAS 63891-01-5

#### Autres :

≤ 10 % de glutaral CAS 111-30-8  
≤ 0,63 % d'hypochlorite de sodium CAS 7681-52-9  
≤ 7,5 % de povidone iodée CAS 25655-41-8  
0,5 % de cocoamphodipropionate disodique CAS 68604-71-7  
≤ 1,4 % de peroxyde d'hydrogène CAS 7722-84-1

La liste actualisée des produits nettoyants approuvés est accessible à l'adresse suivante : [adeptmedicaltraining.com/downloads](https://adeptmedicaltraining.com/downloads)

## Élimination



Le produit usagé constitue un risque biologique. Décontaminez-le conformément aux instructions données pour la désinfection. Pour connaître les caractéristiques des matériaux utilisés, le cas échéant, renseignez-vous auprès du fabricant à l'adresse suivante : [adeptmedical@adept.co.nz](mailto:adeptmedical@adept.co.nz). Éliminez le produit dans le respect des directives en vigueur au sein de votre établissement, en prenant en considération la réglementation locale.



[adeptmedical@adept.co.nz](mailto:adeptmedical@adept.co.nz)



### Incidents graves

Tout incident grave survenu en lien avec le dispositif doit être immédiatement signalé :

- à l'autorité compétente de l'état membre concerné ;
- au fabricant, en utilisant le formulaire de signalement d'incident grave disponible sur le site Web d'Adept Medical.



Formulaire de signalement d'incident grave



## Informazioni



### Destinazione d'uso

Supporto del Clinicians Arm nel corso di interventi chirurgici con endoscopia.



### Destinatario/Requisiti di formazione

Deve essere usato da operatori sanitari adeguatamente formati.



### Gruppo obiettivo di pazienti

Pazienti sottoposti a intervento chirurgico con endoscopia.



### Controindicazioni

- Non utilizzabile da medici di peso superiore a 135 kg.
- Non usare su pazienti con peso inferiore a 45 kg.



### Avvertenze e precauzioni

- Prima dell'utilizzo si raccomanda di leggere le Istruzioni per l'uso.
- Accertarsi di aver effettuato la pulizia preventiva.
- Accertarsi di aver effettuato i controlli preventivi sul prodotto.
- I pazienti irrequieti possono causare il distacco del Clinician Arm Support e devono essere monitorati.



### Indicazioni per la segnalazione di incidenti

Per segnalare problemi e incidenti con il prodotto, compilare il modulo disponibile su:



[adeptmedical.co.nz/repairs](https://adeptmedical.co.nz/repairs)

## Controlli iniziali e pulizia



### Pulizia

Fare riferimento alle istruzioni per la disinfezione.



### Controlli sul prodotto

- Verificare che non siano presenti danni o bordi taglienti.
- Accertarsi che il **Gruppo del montante (Tube Assembly)** sia libero di muoversi in alto e in basso e che possa ruotare quando la leva si trova in posizione non bloccata.
- Accertarsi che il **Gruppo del montante (Tube Assembly)** non possa muoversi in qualsiasi direzione quando la leva è in posizione bloccata.
- Accertarsi che la vite a farfalla possa bloccare/sbloccare tutti i giunti a snodo girevoli.
- **Imbottitura del sostegno per il braccio (Arm Support Pad)**: Verificare che non siano presenti danni o strappi visibili.

## Disinfezione



### Avvertenze

- Una pulizia insufficiente potrebbe compromettere il processo di disinfezione e determinare la trasmissione di agenti patogeni.
- Non usare prodotti disinfettanti o agenti abrasivi/corrosivi non indicati nell'elenco dei detergenti approvati.
- Quando si usano prodotti detergenti e disinfettanti leggere sempre le istruzioni del produttore e consultare la scheda dei dati di sicurezza (MSDS).
- Alcuni disinfettanti possono causare un leggero scolorimento del materiale blu di alcuni componenti. L'eventuale scolorimento non influisce sulla loro resistenza e il prodotto sarà ancora adatto al suo scopo.



### Limitazioni di utilizzo

Interrompere l'utilizzo quando:

- sono presenti crepe, strappi o rotture;
- sono presenti bordi taglienti;
- il meccanismo di bloccaggio non è più in grado di mantenere in posizione il **Gruppo del montante (Tube Assembly)** quando si trova in posizione bloccata.

## Istruzioni per la disinfezione



### Trattamento preventivo della struttura

Dopo aver rimosso il prodotto dalla confezione, e dopo ogni procedura, è importante pulirlo. Dopo ogni utilizzo pulire accuratamente tutte le aree, compresi gli snodi, i fermagli, le staffe e le leve, per rimuovere tutti gli accumuli di contaminanti eventualmente presenti al termine della procedura.



### Preparazione prima della pulizia

- Rimuovere l'**Imbottitura del sostegno per il braccio (Arm Support Pad)**.
- Rimuovere la **Piastra di base (Base Board)** da sotto il materassino.



[adeptmedicaltraining.com/productcleaning/Clinician-Arm-Support](https://adeptmedicaltraining.com/productcleaning/Clinician-Arm-Support)



### Pulizia: manuale

- In presenza di residui, lavare il dispositivo sotto un getto d'acqua evitando, però, di immergerlo.
- Se necessario, usare una spazzola con setole morbide.
- Prima di procedere con la disinfezione, verificare che il dispositivo sia completamente asciutto.



### Disinfezione

Scegliere un agente disinfettante appropriato tra quelli riportati nell'elenco dei detergenti approvati.

- Pulire tutte le superfici con un panno imbevuto di un disinfettante approvato.
- Con la leva in posizione non bloccata, spostare in alto e in basso il **Gruppo del montante (Tube Assembly)** quando lo si pulisce per assicurare la disinfezione dell'intera superficie.
- Per garantire la disinfezione di tutte le superfici accertarsi che il **Gruppo dell'avambraccio (Forearm Assembly)** sia completamente esteso.



### Asciugatura

Tutti i componenti devono essere completamente asciutti prima dell'uso.



### Manutenzione, ispezione e prove

- Accertarsi che non siano presenti danni o bordi taglienti visibili.
- Accertarsi che il **Gruppo del montante (Tube Assembly)** sia libero di muoversi in alto e in basso quando la leva si trova in posizione non bloccata.
- Accertarsi che il **Gruppo del montante (Tube Assembly)** non possa muoversi quando la leva è in posizione bloccata.
- **Imbottitura del sostegno per il braccio (Arm Support Pad)**: Verificare che non siano presenti danni o strappi visibili.



### Imballaggio

Dopo la disinfezione non è necessario imballare il dispositivo.



### Sterilizzazione

Questo dispositivo non richiede processi di sterilizzazione.



### Immagazzinaggio

Alla conclusione della disinfezione, e dopo che tutti i componenti si saranno asciugati, riporre il dispositivo in un ambiente asciutto.



*Le istruzioni qui sopra fornite sono state convalidate dal fabbricante del dispositivo medico come adeguate per la preparazione all'utilizzo di un dispositivo medico. L'utente finale avrà la responsabilità di assicurare che il processo, da eseguire utilizzando le attrezzature, i materiali e il personale della struttura di processo, consenta di ottenere i risultati desiderati. Questo richiede una verifica e/o una convalida e il monitoraggio di routine del processo.*

## Elenco dei detergenti approvati

### Disinfettanti approvati (per marca)

#### Liquidi:

ORION Laboratories  
Alcol isopropilico 70%

Jaychem Industries  
Cloroexidina 2%/Alcol 70%

Betadine  
Iodopovidone (7,5%)

BODE Chemie GmbH  
Kohrsolin FF

STERIS  
Coverage Spray TB

CaviCide  
Metrex Research

#### Dissolubili:

Du Pont  
Pastiglie Rely+On Virkon

#### Salviette detergenti per superfici:

PDI Sani-Cloth Bleach

PDI Sani-Cloth AF3

Reynard Health Supplies  
Salviette disinfettanti per superfici

Metrex Research  
CaviWipes

Salviette Clinell - Universal (Verdi)

Salviette Clorox Hydrogen Peroxide

### Ingredienti disinfettanti attivi approvati

#### A base di acido:

Acido malico ≤10% CAS 6915-15-7  
Acido solfammino ≤6% CAS 5329-14-6

#### A base di alcol:

2-Butossietanolo ≤5% CAS 111-76-2  
Butildiglicole ≤10% CAS 112-34-5  
Alcol isopropilico ≤70% (Propan-2-olo) CAS 67-63-0  
Tridecanolo ≤10% CAS 69011-36-5  
Alcol C12-14 etossilato <10%, CAS 68439-50-9  
Etanolo denaturato ≤70% CAS 64-17-5

#### A base di solfato:

PHMB (poliesametilene biguanide) ≤0,1% CAS 27083-27-8  
Perossimonosolfato di potassio ≤55% CAS 70693-62-8  
Persolfato di potassio ≤3% CAS 7727-21-1

#### A base di ammonio e cloruro:

Cloruro di benzalconio ≤5% CAS 68424-85-1  
Cloruro di benzetonio ≤0,28% CAS 121-54-0  
Cloruro di benzile-C23-18-alchil-dimetil ammonio ≤10% CAS 8001-54-5  
Clorexidina ≤2% CAS 55-56-1  
Cloruro di didecil dimetil ammonio ≤10% CAS 7173-51-5  
Composti di ammonio quaternario ≤0,5% CAS 68956-79-6  
Cloruri di benzile-C 12-18 alchil-dimetil ammonio <5% CAS 63891-01-5

#### Altri:

Glutarale ≤10% CAS 111-30-8  
Ipoclorito di sodio ≤0,63% CAS 7681-52-9  
Iodopovidone ≤7,5% CAS 25655-41-8  
Cocco anfodipropionato disodico 0,5% CAS 68604-71-7  
Perossido di idrogeno ≤1,4% CAS 7722-84-1

## Smaltimento



Il prodotto utilizzato è a rischio biologico e deve essere decontaminato attenendosi alle indicazioni fornite nelle istruzioni per la disinfezione e, se necessario, per le specifiche dei materiali contattare il fabbricante a adeptmedical@adept.co.nz. Smaltire attenendosi alle procedure di smaltimento interne e alle normative di smaltimento locali in vigore.



[adeptmedical@adept.co.nz](mailto:adeptmedical@adept.co.nz)



### Incidenti gravi

Tutti gli incidenti gravi che si verificano durante l'uso del dispositivo devono essere immediatamente segnalati:

- alle Autorità competenti dello Stato membro;
- al fabbricante, usando il Modulo per la segnalazione di incidenti gravi (Serious Incident Reporting Form) reperibile sul sito web di Adept Medical.



Modulo per la segnalazione di incidenti gravi

## Informationen

### Verwendungszweck

Zur Unterstützung des Arms des Arztes bei Endoskop geführten Eingriffen.

### Bestimmungsgemäße Benutzer/ Schulungsanforderung

Vorgesehen zur Verwendung durch geschultes medizinisches Fachpersonal.

### Patienten-Zielgruppe

Patienten, die sich einer endoskopisch geführten Operation unterziehen.

### Kontraindikationen

- Nicht für Personen mit einem Gewicht über 135 kg geeignet.
- Nicht für Patienten mit einem Gewicht unter **45 kg** geeignet.

### Warn- und Sicherheitshinweise

- Stellen Sie sicher, dass die Gebrauchsanweisung vor der Verwendung gelesen wird.
- Stellen Sie sicher, dass eine Vorreinigung durchgeführt wird.
- Stellen Sie sicher, dass der vorbereitende Produktkontrolle durchgeführt wird.
- Unruhige Patienten können sich vom Clinician Arm Support lösen und müssen überwacht werden.

### Richtlinien zur Meldung von Vorfällen

Für Produktreklamationen und Vorfälle, füllen Sie bitte das folgende Formular aus.



[adeptmedical.co.nz/repairs](https://adeptmedical.co.nz/repairs)

## Erstprüfung und Reinigung

### Reinigung

Siehe Desinfektionsanleitung.

### Produktkontrollen

- Keine sichtbaren Schäden oder scharfe Kanten vorhanden.
- Sicherstellen, dass sich das **Tube Assembly** frei nach oben und unten bewegen und drehen lässt, wenn der Hebel entriegelt ist.
- Sicherstellen, dass sich das **Tube Assembly** nicht bewegen lässt, wenn der Hebel verriegelt ist.
- Sicherstellen, dass alle Drehgelenke mit der Rändelschraube ver- und entriegelt werden können.
- **Arm Support Pad:** Sicherstellen, dass keine sichtbaren Schäden oder Risse vorhanden sind.

## Desinfektion

### Warnhinweise

- Eine unzureichende Reinigung kann den Desinfektionsprozess beeinträchtigen und zu einer Übertragung von Krankheitserregern führen.
- Verwenden Sie keine Desinfektionsmittel oder Scheuermittel/Ätzmittel, die nicht auf der Liste der zugelassenen Reinigungsmittel aufgeführt sind.
- Lesen Sie immer die Anweisungen des Herstellers und beachten Sie das Sicherheitsdatenblatt des Herstellers der verwendeten Reinigungs- und Desinfektionsmitteln.
- Einige Desinfektionsmittel können eine leichte Verfärbung des blauen Materials verursachen, das bei einigen Komponenten verwendet wird. Dadurch wird die Festigkeit nicht beeinträchtigt und das Produkt bleibt einsatzfähig.

### Nutzungsbeschränkungen

Verwenden Sie das Produkt nicht, wenn:

- es Risse, Brüche oder andere Beschädigungen aufweist.
- es scharfen Kanten aufweist.
- der Verriegelungsmechanismus das **Tube Assembly** im verriegelten Zustand nicht mehr in Position hält.

## Anweisungen zur Desinfektion

### Erstbehandlung am Einsatzort

Das Produkt muss nach der Entnahme aus der Verpackung und nach jedem Eingriff gereinigt werden. Stellen Sie sicher, dass alle Bereiche, einschließlich Gelenke, Clips, Buchsen, Halterungen und Hebel, nach der Verwendung gründlich gereinigt werden, um alle Verunreinigungen zu entfernen, die nach einer Nutzung vorhanden sein können.

### Vorbereitung für die Reinigung

- Entfernen Sie das **Arm Support Pad**.
- Entfernen Sie das **Base Board** von der Patientenauflage.



[adeptmedicaltraining.com/productcleaning/Clinician-Arm-Support](https://adeptmedicaltraining.com/productcleaning/Clinician-Arm-Support)

### Reinigung: Manuell

- Wenn sichtbare Rückstände vorhanden sind, spülen Sie das Produkt unter fließendem Wasser ab, aber vermeiden Sie es, das Produkt unterzutauchen.
- Verwenden Sie eine Bürste mit weichen Borsten.
- Stellen Sie sicher, dass das Produkt vor der Desinfektion vollständig getrocknet ist.

### Desinfektion

Entnehmen Sie die Auswahl eines geeigneten Desinfektionsmittels der Liste der zugelassenen Reinigungsmittel.

- Wischen Sie alle Oberflächen mit einem Tuch ab, das mit einem zugelassenen Desinfektionsmittel befeuchtet ist.
- Bewegen Sie das **Tube Assembly** bei entriegelten Hebel bei der Reinigung nach oben und unten und achten Sie darauf, dass die gesamte Oberfläche desinfiziert wurde.
- Stellen Sie sicher, dass das **Forearm Assembly** vollständig ausgefahren ist, damit alle Oberflächen desinfiziert werden können.

### Trocknen

Alle Komponenten sollten vor der Verwendung gründlich getrocknet werden.

### Wartung, Inspektion und Prüfung

- Sicherstellen, dass keine sichtbaren Schäden oder scharfen Kanten vorhanden sind.
- Sicherstellen, dass sich das **Tube Assembly** frei nach oben und unten bewegen lässt, wenn der Hebel entriegelt ist.
- Sicherstellen, dass sich das **Tube Assembly** nicht bewegen lässt, wenn der Hebel verriegelt ist.
- **Arm Support Pad:** Sicherstellen, dass keine sichtbaren Schäden oder Risse vorhanden sind.

### Verpackung


Es ist nicht erforderlich, das Gerät nach der Desinfektion zu verpacken.

### Sterilisation

Dieses Gerät darf keinen Sterilisationsprozessen unterzogen werden.

### Aufbewahrung

Wenn die Desinfektion abgeschlossen ist und alle Komponenten trocken sind, sollte das Produkt in einer trockenen Umgebung aufbewahrt werden.

 Die oben angegebenen Anweisungen wurden vom Hersteller des Medizinprodukts als geeignet für die Vorbereitung eines Medizinprodukts zur Wiederverwendung validiert. Es liegt in der Verantwortung des Betreibers, sicherzustellen, dass die Verwendung, wie sie tatsächlich mit Geräten, Materialien und Personal am Einsatzort durchgeführt wird, das gewünschte Ergebnis erzielt. Dies erfordert eine Verifizierung und/oder Validierung und eine routinemäßige Überwachung des Prozesses.

## Liste der zugelassenen Reinigungsmittel

### Zugelassenes Desinfektionsmittel nach Marken

#### Flüssigkeiten:

ORION Laboratories  
70%-iger Isopropylalkohol

Jaychem Industries  
2% Chlorhexidin / 70% Alkohol

Betadine  
Povidon-Jod (7,5 %)

BODE Chemie GmbH  
Kohrsolin FF

STERIS  
Coverage Spray TB

CaviCide  
Metrex Research

#### Lösungsmittel:

Du Pont  
Rely+On Virkon Tabletten.

#### Wischtücher für die Oberfläche:

PDI Sani-Cloth Bleiche

PDI Sani-Cloth AF3

Reynard Health Supplies  
Oberflächen-Desinfektionstücher

Metrex Research  
CaviWipes

Clinell Reinigungstücher - Universal  
(Grün)

Clorox-Wasserstoffperoxid-Tücher

### Zugelassene Desinfektionsmittelwirkstoffe

#### Auf Säurebasis:

≤10% Hydroxybernsteinsäure CAS 6915-15-7  
≤6% Sulfaminsäure CAS 5329-14-6

#### Auf Alkoholbasis:

≤5 % 2-Butoxyethanol CAS 111-76-2  
≤10 % Butylidiglykol CAS 112-34-5  
≤70 % Isopropylalkohol (Propan-2-ol) CAS 67-63-0  
≤10 % Tridecanol CAS 69011-36-5  
<10 % Alkohole, C12-14, ethoxyliert CAS 68439-50-9  
≤70% Denaturiertes Ethanol CAS 64-17-5

#### Auf Sulfatbasis:

≤0,1 % PHMB CAS 27083-27-8  
≤55 % Kaliumperoxymonosulfat CAS 70693-62-8  
≤3 % Kaliumpersulfat CAS 7727-21-1

#### Auf Ammonium- und Chloridbasis:

≤5 % Benzalkoniumchlorid CAS 68424-85-1  
≤0,28 % Benzethoniumchlorid CAS 121-54-0  
≤10% Benzyl-C23-18-Alkyl-dimethyl Ammonium-Chlorid  
CAS 8001-54-5  
≤2 % Chlorhexidin CAS 55-56-1  
≤10 % Didecyl-Dimethylammoniumchlorid CAS 7173-51-5  
≤0,5 % Quaternäre Ammoniumverbindungen CAS 68956-79-6  
<5 % Benzyl-C 12-18 Alkyldimethylammoniumchloride CAS  
63891-01-5

#### Sonstige:

≤10% Glutaral CAS 111-30-8  
≤0,63 % Natriumhypochlorit CAS 7681-52-9  
≤7,5 % Povidon-Iod CAS 25655-41-8  
0,5 % Dinatrium-Cocoampho-Dipropionat CAS 68604-71-7  
≤1,4 % Wasserstoffperoxid CAS 7722-84-1

## Entsorgung



Behandeln Sie das Produkt als biologische Gefährdung, dekontaminieren Sie gemäß den Anweisungen in der Desinfektionsanleitung und wenden Sie sich bei Bedarf an den Hersteller unter [adeptmedical@adept.co.nz](mailto:adeptmedical@adept.co.nz) für ein Materialdatenblatt. Entsorgen Sie gemäß den klinikinternen Richtlinien unter Berücksichtigung der örtlichen Vorschriften.



[adeptmedical@adept.co.nz](mailto:adeptmedical@adept.co.nz)



### Schwere Vorfälle

Jeder schwerwiegende Vorfall, der im Zusammenhang mit dem Gerät auftritt, sollte sofort gemeldet werden an:

- Die zuständige Behörde des jeweiligen Mitgliedstaates.
- Dem Hersteller, über das Meldeformular für schwerwiegende Vorfälle, das auf der Adept Medical Website zu finden ist.



Meldeformular für  
schwerwiegende Vorfälle



## Informatie

### Beoogd gebruik

Voor ondersteuning van de arm van de arts tijdens een endoscoopgeleide operatie.



### Beoogde gebruiker/trainingsvereiste

Bedoeld voor gebruik door getrainde medische professionals.



### Patiëntendoelgroep

Patiënten die een endoscoopgeleide operatie ondergaan.



### Contra-indicaties

- Niet geschikt voor gebruik door artsen die meer dan 135 kg wegen.
- Niet geschikt voor gebruik bij patiënten die minder dan **45 kg** wegen.



### Waarschuwingen en voorzorgsmaatregelen

- Lees de gebruiksaanwijzing vóór gebruik.
- Maak het product vóór gebruik schoon.
- Controleer het product vóór gebruik.
- Onrustige patiënten kunnen losraken van de Clinician Arm Support veroorzaken en moeten in de gaten worden gehouden.



### Richtlijnen voor melding van incidenten

Vul bij klachten en incidenten omtrent het formulier in op:



[adeptmedical.co.nz/repairs](https://adeptmedical.co.nz/repairs)

## Eerste controles en reiniging



### Reiniging

Zie de instructies voor desinfectie.



### Productcontroles

- Geen zichtbare beschadigingen of scherpe randen.
- Controleer of de **buisconstructie (Tube Assembly)** vrij op en neer kan bewegen en draaien wanneer de hendel in de ontgrendelde stand staat.
- Controleer of de **buisconstructie (Tube Assembly)** niet kan bewegen wanneer de hendel in de vergrendelde stand staat.
- Controleer of alle draaiende koppelingen kunnen worden vergrendeld/ontgrendeld met behulp van de duimschroef (thumbscrew).
- **Armsteunkussen (Arm Support Pad):** Geen zichtbare beschadigingen of scheuren.

## Desinfectie



### Waarschuwingen

- Onvoldoende reiniging kan het desinfectieproces in gevaar brengen en ervoor zorgen dat ziekteverwekkers kunnen worden overgedragen.
- Gebruik geen desinfectiemiddelen of schurende/corrosieve middelen die niet op de lijst van goedgekeurde schoonmaakmiddelen staan.
- Lees altijd de instructies en raadpleeg het veiligheidsinformatieblad van de fabrikant voor schoonmaak- en desinfectiemiddelen.
- Sommige desinfectiemiddelen kunnen een lichte verkleuring veroorzaken van het blauwe materiaal dat op sommige onderdelen is gebruikt. Dit zal geen invloed hebben op de sterkte en het product zal geschikt blijven voor het beoogde doel.



### Beperkingen op verwerking

Gebruik het product niet meer indien:

- het gescheurd of gebroken is.
- scherpe randjes ontstaan.
- als het vergrendelingsmechanisme de **buisconstructie (Tube Assembly)** niet meer op zijn plaats houdt tijdens vergrendeling.

## Instructies voor desinfectie



### Eerste behandeling op de plaats van gebruik

Het is belangrijk dat u het product reinigt zodra u het uit de verpakking hebt gehaald en na elke procedure. Reinig alle onderdelen, met inbegrip van scharnieren, klemmen, aansluitingen, beugels en hendels, na gebruik grondig om alle verontreinigende stoffen te verwijderen die zich na een procedure kunnen ophopen.



### Vorbereiding vóór het reinigen

- Het **armsteunkussen (Arm Support Pad)** verwijderen.
- Haal de **basisplaat (Base Board)** onder het matras vandaan.



[adeptmedicaltraining.com/productcleaning/Clinician-Arm-Support](https://adeptmedicaltraining.com/productcleaning/Clinician-Arm-Support)



### Reinigen: handmatig

- Als er zichtbare resten aanwezig zijn, spoelt u het hulpmiddel onder water. Dompel het echter niet onder.
- U kunt een zachte borstel gebruiken.
- Het hulpmiddel moet helemaal droog zijn voordat u het desinfecteert.



### Desinfectie

Raadpleeg de lijst van goedgekeurde schoonmaakmiddelen om een geschikt desinfectiemiddel te vinden.

- Gebruik een doek die is bevochtigd met een goedgekeurd desinfectiemiddel om alle oppervlakken af te vegen.
- Beweeg de **buisconstructie (Tube Assembly)** met de hendel in de ontgrendelde positie op en neer tijdens het afvegen om er zeker van te zijn dat het gehele oppervlak wordt gedesinfecteerd.
- Zorg ervoor dat de **voorarmsteun (Forearm Assembly)** volledig is uitgeschoven om er zeker van te zijn dat alle oppervlakken worden gedesinfecteerd.



### Drogen

Alle onderdelen moeten voor gebruik helemaal droog zijn.



### Onderhoud, inspectie en tests

- Controleer op zichtbare beschadigingen of scherpe randen.
- Controleer of de **buisconstructie (Tube Assembly)** vrij op en neer kan bewegen wanneer de hendel in de ontgrendelde positie staat.
- Controleer of de **buisconstructie (Tube Assembly)** niet kan bewegen wanneer de hendel in de vergrendelde stand staat.
- **Armsteunkussen (Arm Support Pad):** Geen zichtbare beschadigingen of scheuren.



### Verpakking

Het is niet nodig het hulpmiddel na desinfectie te verpakken.



### Sterilisatie

Dit hulpmiddel mag niet worden gesteriliseerd.



### Opslag

Nadat de desinfectie is voltooid en alle onderdelen droog zijn, moet het hulpmiddel in een droge omgeving worden bewaard.



*De fabrikant van het medische hulpmiddel heeft de bovenstaande instructies goedgekeurd voor de voorbereiding van een medisch hulpmiddel voor hergebruik. Het blijft de verantwoordelijkheid van de verwerker om ervoor te zorgen dat de verwerking, zoals die feitelijk wordt uitgevoerd met behulp van apparatuur, materialen en personeel in de verwerkingsfaciliteit, het gewenste resultaat oplevert. Dit vereist verificatie en/of validatie en routinematige controle van het proces.*

## Lijst van goedgekeurde schoonmaakmiddelen

### Goedgekeurd desinfectiemiddel per merk

#### Vloeistoffen:

ORION Laboratories

70% isopropylalcohol

Jaychem Industries

2% chloorhexidine/70% alcohol

Betadine

Povidonjodium (7,5%)

BODE Chemie GmbH

Kohrsolin FF

STERIS

Coverage Spray TB

CaviCide

Metrex Research

#### Oplosbaar:

Du Pont

Rely+On Virkon-tabletten

#### Desinfectiedoekjes:

PDI Sani-Cloth Bleach

PDI Sani-Cloth AF3

Reynard Health Supplies

Surface Disinfectant Wipes

Metrex Research

CaviWipes

Clinell-doekjes - universeel (groen)

Clorox-doekjes met  
waterstofperoxide

### Goedgekeurde actieve desinfectiemiddelen

#### Op zuurbasis:

≤10% appelzuur CAS 6915-15-7

≤6% sulfaminezuur CAS 5329-14-6

#### Op alcoholbasis:

≤5% 2-butoxyethanol CAS 111-76-2

≤10% butyldiglycol CAS 112-34-5

≤70% isopropylalcohol (propaan-2-ol) CAS 67-63-0

≤10% tridecanol CAS 69011-36-5

<10% alcohol, C12-14, geëthoxylerd CAS 68439-50-9

≤70% gedenatureerde ethanol CAS 64-17-5

#### Op sulfaatbasis:

≤0,1% PHMB CAS 27083-27-8

≤55% kaliumperoxymonosulfaat CAS 70693-62-8

≤3% kaliumpersulfaat CAS 7727-21-1

#### Op ammonium- en chloridebasis:

≤5% benzalkoniumchloride CAS 68424-85-1

≤0,28% benzethoniumchloride CAS 121-54-0

≤10% benzyl-C23-18-alkyldimethyl ammoniumchloride CAS 8001-54-5

≤2% chloorhexidine CAS 55-56-1

≤10% didecyl dimethyl ammoniumchloride CAS 7173-51-5

≤0,5% quaternaire ammoniumverbindingen CAS 68956-79-6

<5% benzyl-C 12-18 alkyldimethylammonium chloriden CAS 63891-01-5

#### Overige:

≤10% glutaar CAS 111-30-8

≤0,63% natriumhypochloriet CAS 7681-52-9

≤7,5% povidonjodium CAS 25655-41-8

0,5% dinatrium cocoamfodipropionaat CAS 68604-71-7

≤1,4% waterstofperoxide CAS 7722-84-1

## Afval



Het gebruikte product is een biologisch gevaar, dat volgens de desinfectie-instructies moet worden gedesinfecteerd. Raadpleeg de fabrikant via [adeptmedical@adept.co.nz](mailto:adeptmedical@adept.co.nz) voor specificaties van het materiaal, indien nodig. Gooi het hulpmiddel weg volgens het interne kliniekbeleid, rekening houdend met de plaatselijke voorschriften.



[adeptmedical@adept.co.nz](mailto:adeptmedical@adept.co.nz)



### Ernstige incidenten

Elk ernstig incident in verband met het hulpmiddel moet onmiddellijk worden gemeld aan:

- De bevoegde autoriteit van de toepasselijke lidstaat.
- De fabrikant via het formulier voor het melden van ernstige incidenten dat u op de website van Adept Medical vindt.



Formulier voor ernstige incidenten



Medical  
Supporting you

**Visit the Adept Medical Training Platform for detailed visual instructions related to this device.**

/ Visite la plataforma de formación médica de Adept para obtener instrucciones visuales detalladas relacionadas con este producto.

/ Visitez la plateforme de formation d'Adept Medical pour obtenir des instructions visuelles détaillées concernant ce dispositif.

/ Per indicazioni visive e dettagliate su questo dispositivo, accedere alla piattaforma "Adept Medical Training".

/ Besuchen Sie die Adept Medical Schulungsplattform für detaillierte visuelle Anweisungen zu diesem Produkt.

/ Bezoek het Adept Medical Training Platform voor uitgebreide visuele instructies voor dit hulpmiddel.



| [adeptmedicaltraining.com](https://adeptmedicaltraining.com)



[adeptmedical.com](https://adeptmedical.com) | 